

Installatie voorschrift KABELTREKPUT GENUS SUBTERRA

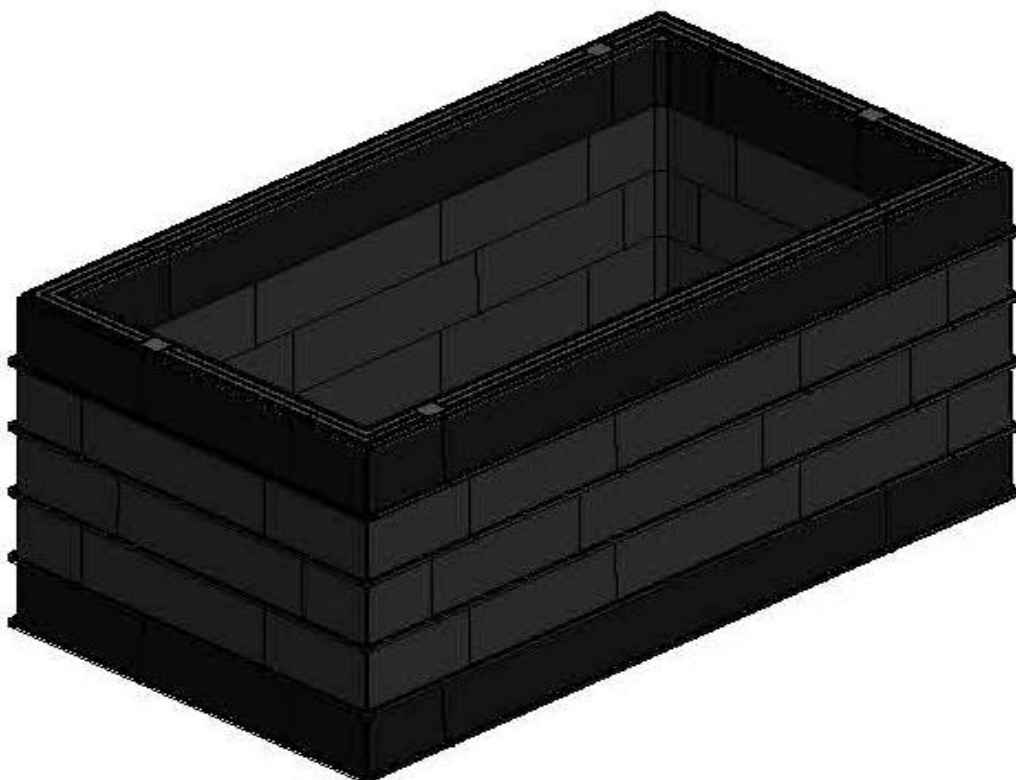
Stap 1

- Leg een te installeren element op de grond waar kabeltrekput moet komen.
- Markeer over het geheel genomen minimaal 150 mm breder dan de kabeltrekput; dit zorgt voor een correcte installatie, opvulling en verdichting.
- Graaf het gat tot de gewenste diepte; PLUS 150mm extra voor **verdichtbaar materiaal** om de bodem te stabiliseren/verdichten en uit te vlakken/waterpas. Houdt bij het uitgraven ook rekening met de hoogte van uw afdekking/deksel.



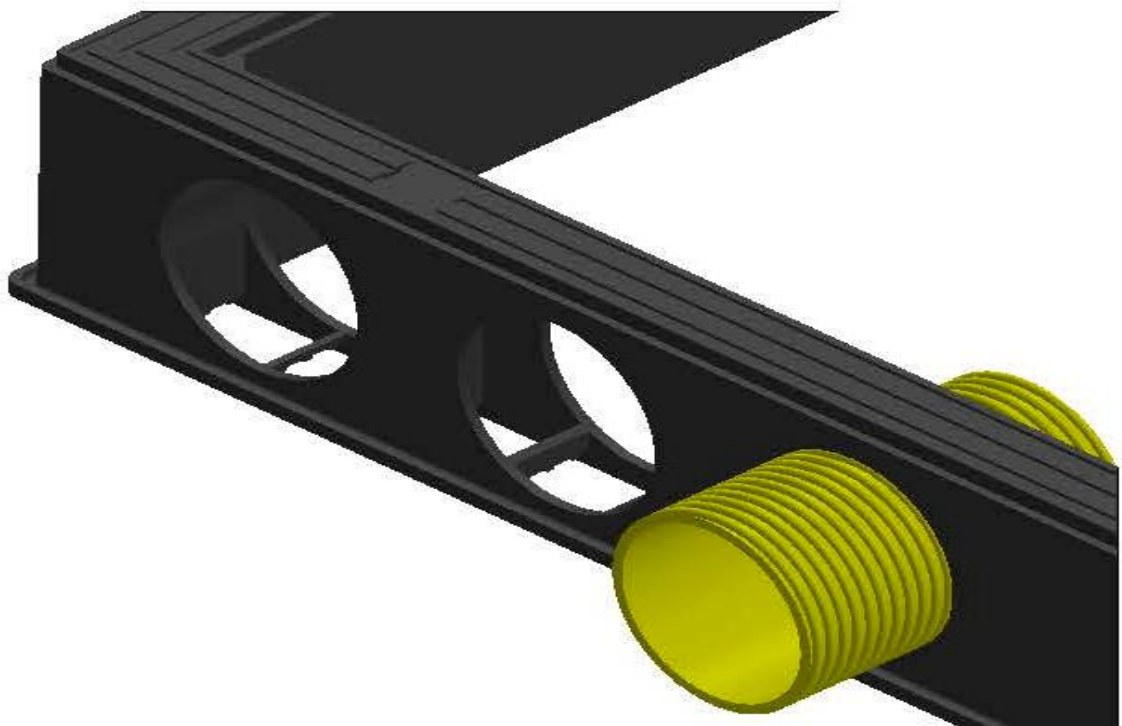
STAP 2:

- Leg het basisgedeelte van de kabeltrekput op de uitgevlakte en voorbereide basis/vloer.
- Bouw de kabeltrekput op met de juiste ringen in het **verband** en zorg ervoor dat elke ring volledig is geplaatst en goed aansluit op de sectie eronder, maak eventueel gebruik van een rubberen hamer.
- Blijf dit doen totdat de kabeltrekput, tot op de volledige hoogte is opgebouwd.



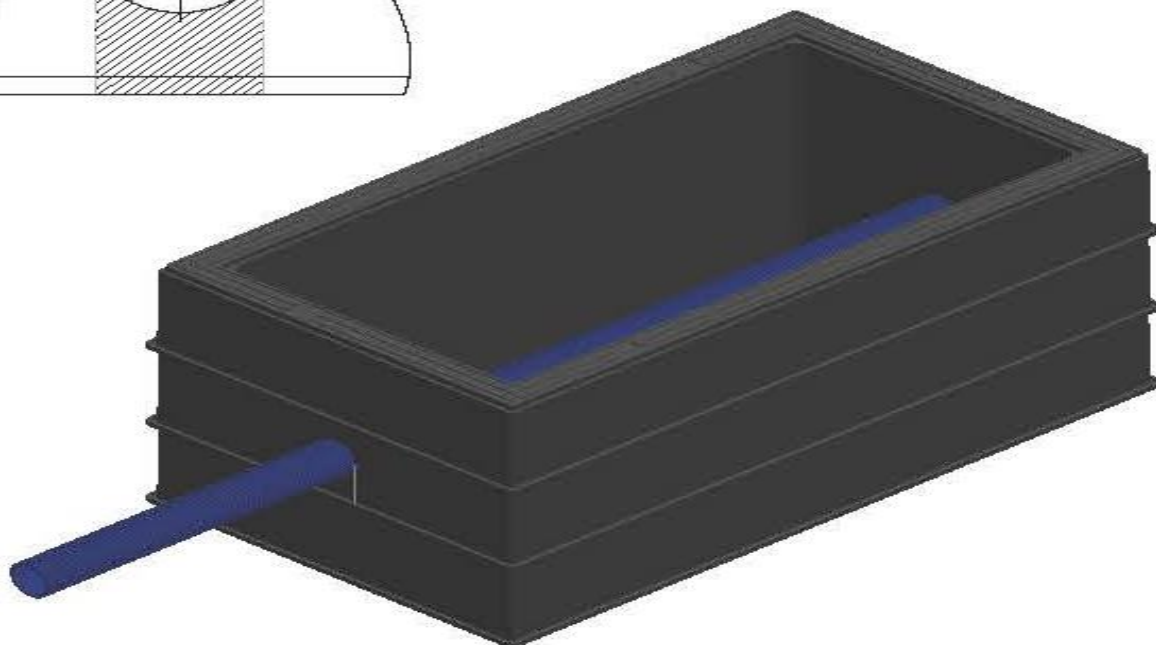
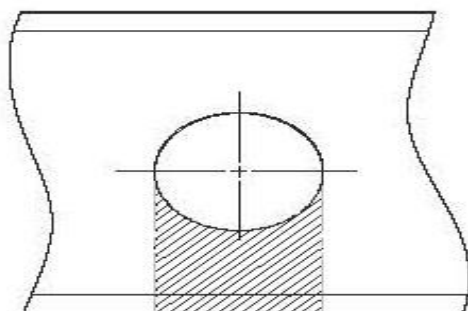
STAP 3:

- Voor dat je het gat om de kabeltrekput gaat aanvullen met **verdichtbaar materiaal**, en de buisdoorvoeringen zijn niet door ons af fabriek er in gemaakt, boor deze dan terplekke, maak deze met een gatenboor die 1 tot 4 mm groter is dan de buis.
- De buisdoorvoeringen kunnen ook worden gemaakt waar de twee secties/elementen samenvoegen.
- Indien de ruimte in het gat niet ruim genoeg is, kun je de buisdoorvoeringen markeren, elementen uit het gat halen en de buisdoorvoeringen boren op het oppervlakniveau. Zorg ervoor dat u de elementen op de juiste manier terug worden geplaatst.
- Nadat de buis doorvoeren zijn gemaakt, steekt u de buis in het gat.



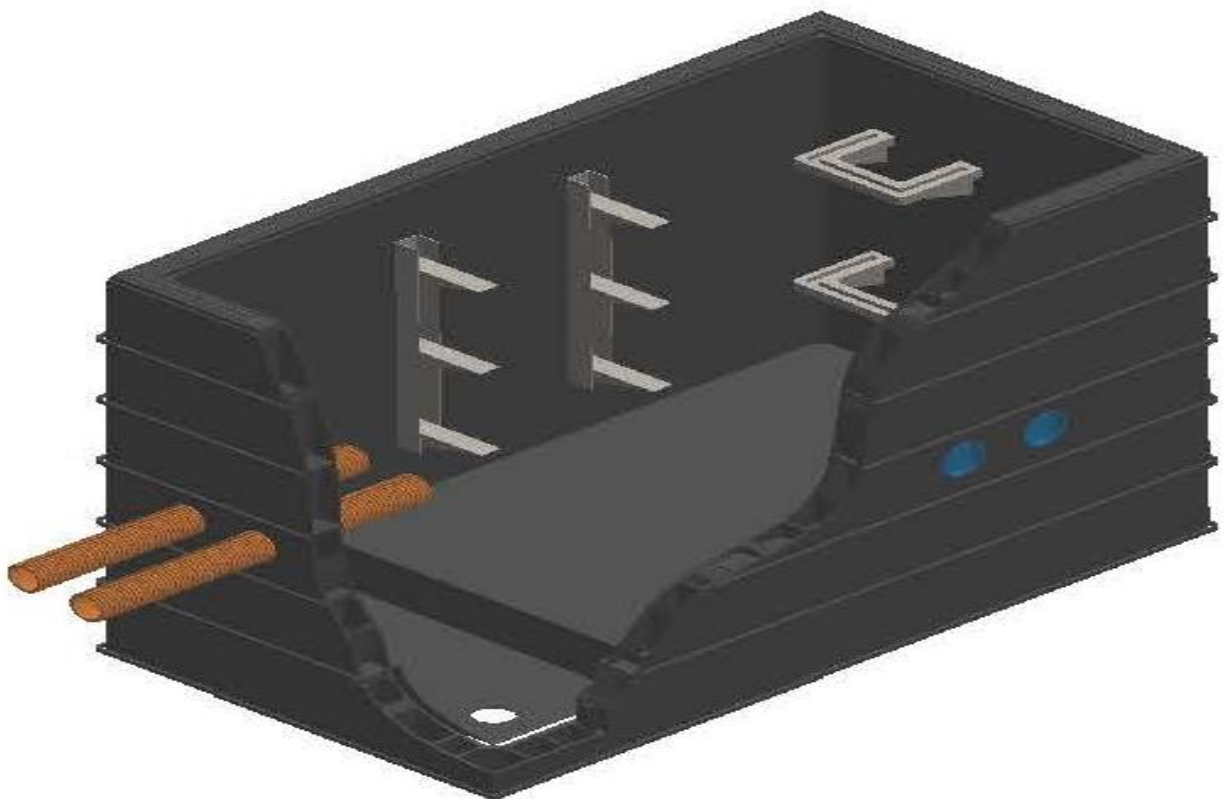
STAP 3a:

- Als de kabeltrekput achteraf om een bestaande kabel/leiding wordt geplaatst, kan het gat worden gemaakt op dezelfde manier te boren als in stap 3, met een gatenboor. Maak vervolgens een verticale lijn naar de onderkant van het element en met een handzaag of decoupeerzaag zaagt u dit gedeelte eruit.
- Dit stuk kan dan worden verwijderd en het element kan vervolgens over de kabel/leiding worden geplaatst.
- Het onderste deel dat is uit gezaagd en verwijderd, past er dan weer op de plek om de ontstaande ruimte op te vullen.



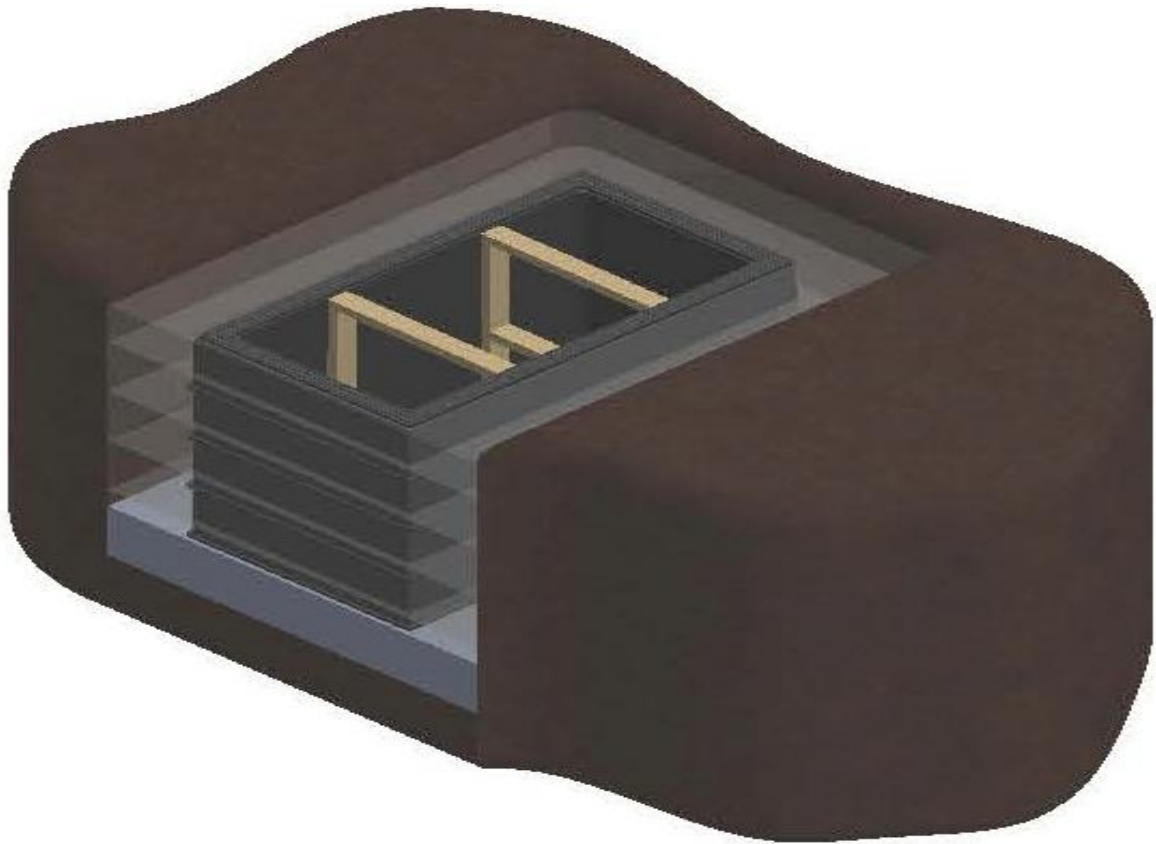
STAP 4:

- Plaats nu alle bevestigingsmaterialen, trappen etc.
- Als deze niet in de fabriek zijn gemonteerd, markeer en boor dan gaten in de elementen om deze te bevestigen met de meegeleverde bevestigingsmaterialen.
- Plaats de accessoires op hun plaats en draai de deze vast. **OPMERKING** de zwaardere items die worden gemonteerd, zoals: trappen, moet men gebruik maken van een bevestigingsplaat aan de buitenzijde van de trekput om zo de krachten te verdelen.



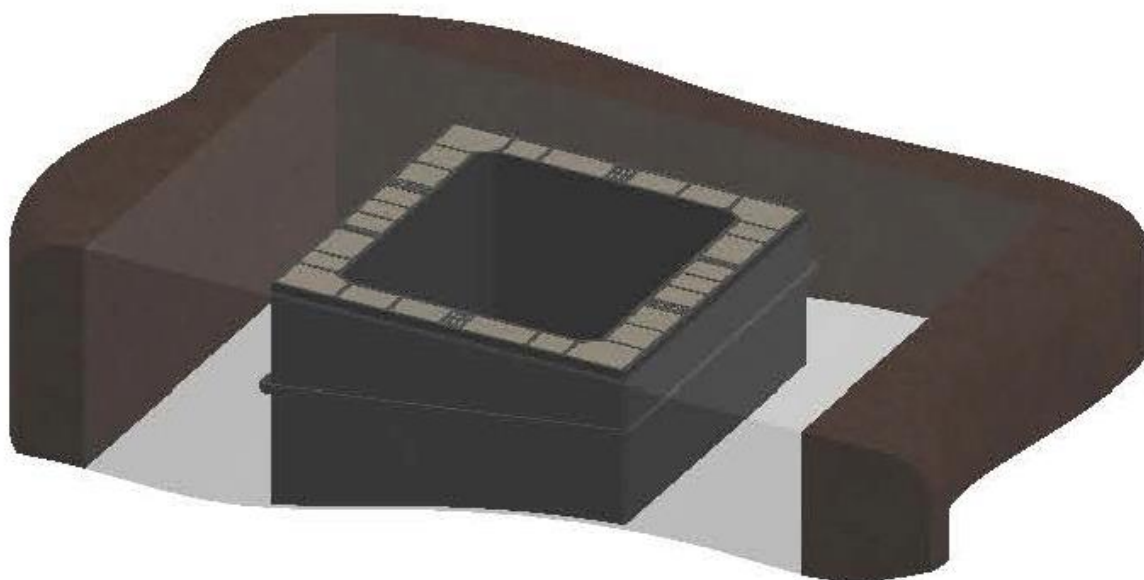
STAP 5:

- Voorafgaand aan het opvullen van de trekput aan de buitenzijde met **verdichtbaar materiaal** ; **MOET** de kabeltrekput worden **VERSTEVIGD AAN DE BINNENZIJDE.** kruis van hout.
- Deze versteviging is om de wanden/elementen te ondersteunen wanneer er verdicht wordt. **OPMERKING** de zwaarste belasting waarmee een kabeltrekput te maken krijgt, is bij het verdichten met een mechanische verdichter; dit kan een kracht uitoefenen van **meer dan 20 ton per vierkante meter.**
- Deze versteviging (kruis) kan worden verwijderd als de verdichting met **verdichtbaar materiaal** klaar is en de deksel is geplaatst.



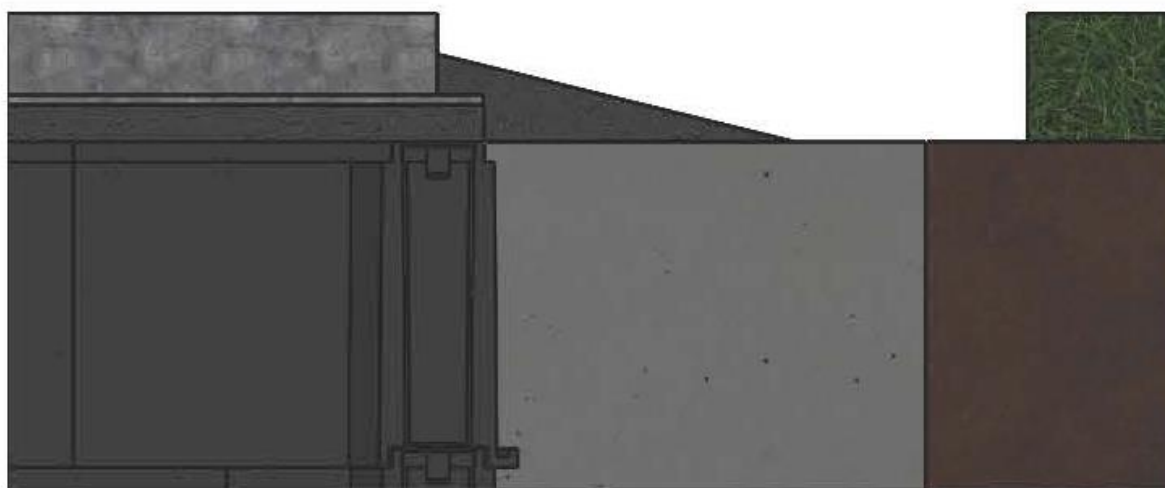
STAP 6:

- De kabeltrekput kan aan de buitenzijde nu worden aangevuld met **verdichtbaar materiaal**.
- Dit moet worden voltooid in lagen van 300 mm en vervolgens elk laag op de juiste manier verdichten. Met **verdichtbaar materiaal** en de juiste verdichting krijg je het beste resultaat en kwaliteit.



STAP 7:

- Als de verdichting/opvulling is voltooid, kan het oppervlakteframe nu worden gemonteerd.
- Verschillende soorten deksels en frames zijn beschikbaar. Volg de instructies van de fabrikant voor het plaatsen van deze deksels/frames op de bovenzijde van de Sub-Terra kabeltrekput.





Dit document is slechts een richtlijn, de klant is verantwoordelijk voor de juiste installatiemethode en voor het handhaven van het beste niveau van vakmanschap.

**Met Vriendelijke groet,
Team Inoplast**

Bezoekadres:
Spleghelweg 4
3833 AH Leusden
IBAN nr.: NL69INGB0651070732

Postadres:
Spleghelweg 4
3833 AH Leusden
BTW nr.: NL851732677B01

Telefoonnr.: 033-4669250
E-mail: Info@Inoplast.nl
www.Inoplast.nl