

Frelu dubbelwandige HDPE pompput Ø800x935mm

Deze compleet afgemonteerde pompput heeft een totale hoogte inclusief betonnen stelrand en beton/GY kl.D afdekking van 1850mm

- Vlakke bodem
- 1x Instroommof Ø 160 mm
- 1x Persleiding Ø 63 mm
- 1x Kabelmof Ø 75 mm
- 1x Beluchting Ø 75 mm
- 1x ARVEN Arvex RVS 100 MA 230 Volt 50 Hz
- 1x geleidesysteem met balkeerklep 2"
- 1x Gietijzer Deksel Klasse D mangat 610mm (zwaar verkeer)
- 1x Stelrand Beton 900*900*200 mm
- 2x 10m1 kabelbeschermingsbuis Ø75mm

Specificaties RVS Arven Arvex 100

- Maximale capaciteit : 18 m3/uur bij 0,6m1
- Maximale opvoerhoogte : 10,5 mWk
- Sturing ENS niveausonde
- Vlotter tbv extra beveiliging hoogwater
- Vrije doorlaat : 50 mm
- Maximale temperatuur afvalwater : 40 graden Celsius
- Toepassing : Voor het verpompen van regenwater en/of licht fecaliën houdend afvalwater.
- Schakelkast (binnen opstelling)

Full APP2 duo voorzien van LCD aflees scherm en bedieningsknoppen op voorzijde van kunststof kast voor ruimtes die uitsluitend toegankelijk zijn voor bevoegd personeel. ATEX-mode, DOL-schakeling. Aansluitwaarden 230V , 50/60 Hz, P2 tot 2,2 kW. sturing door middel van een sensor met 4 instelniveaus en vlotter tbv hoogwater alarm (wanneer storing bij sensor)

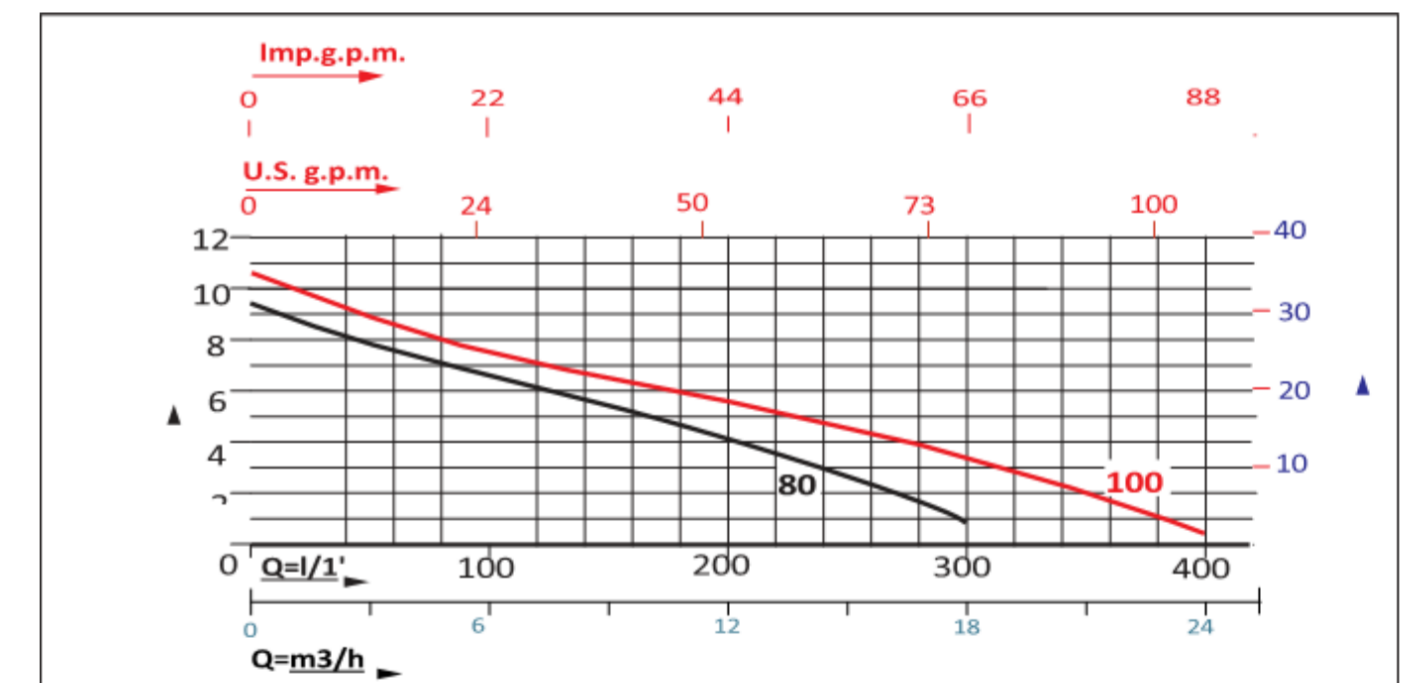
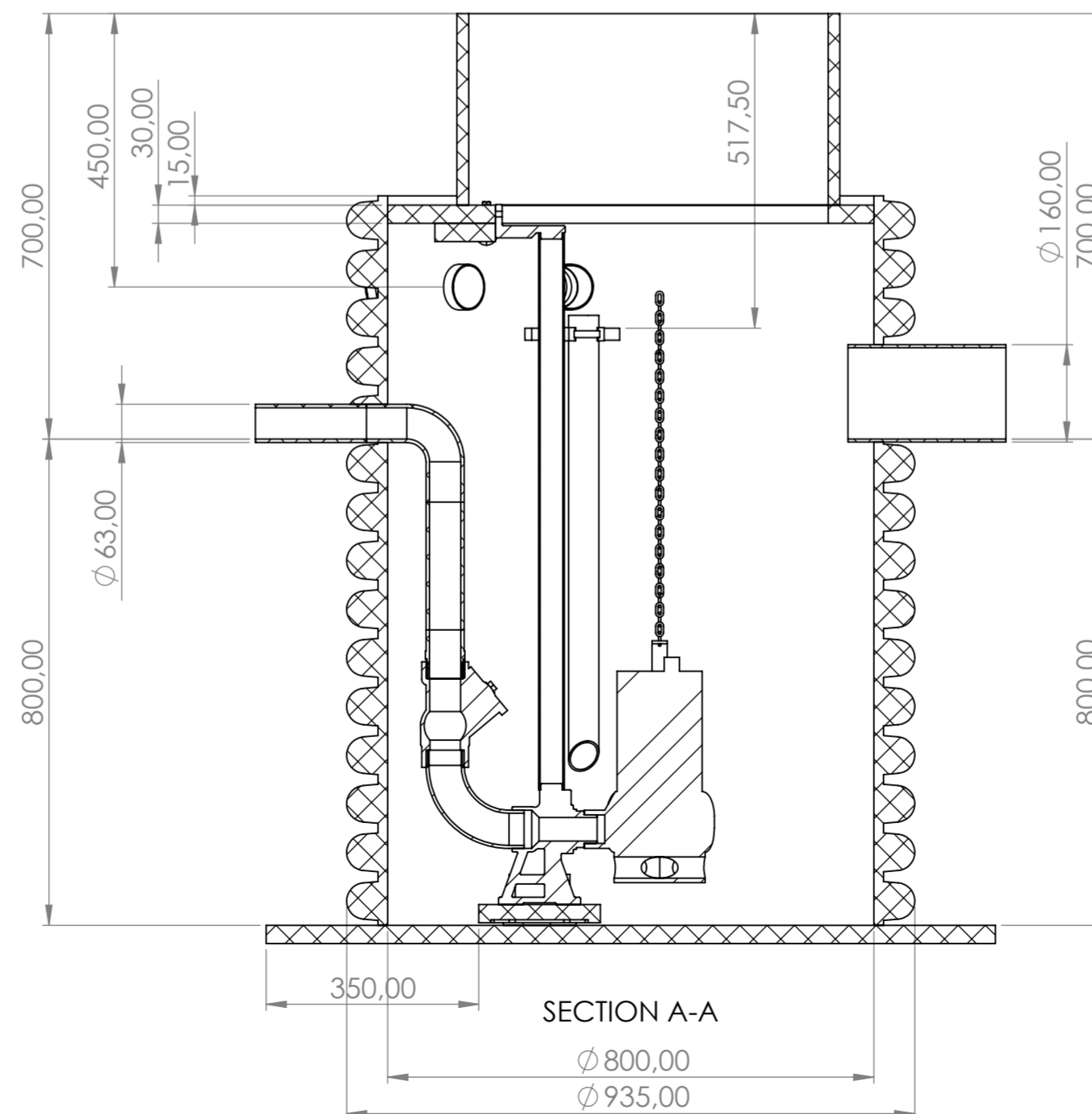
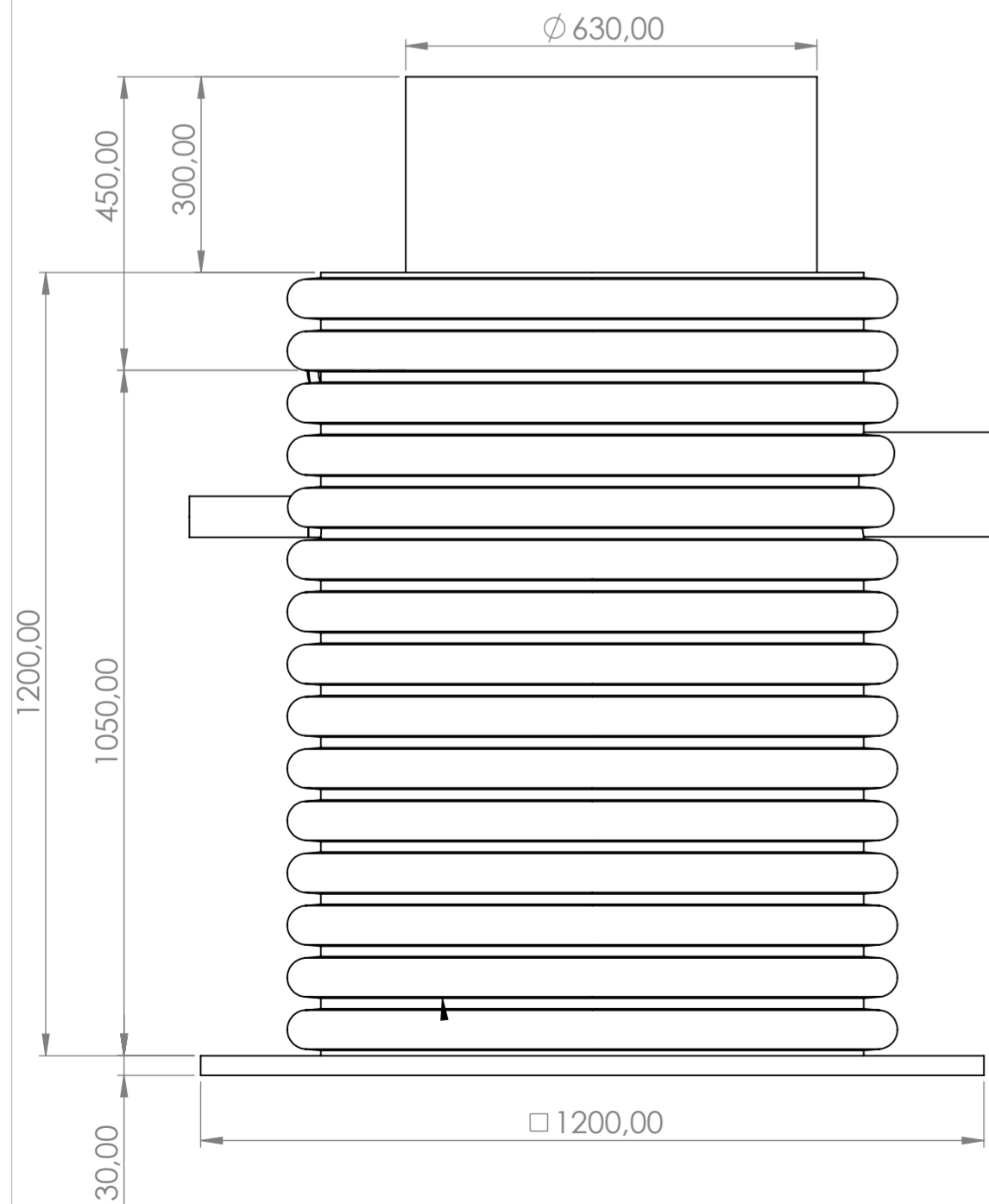
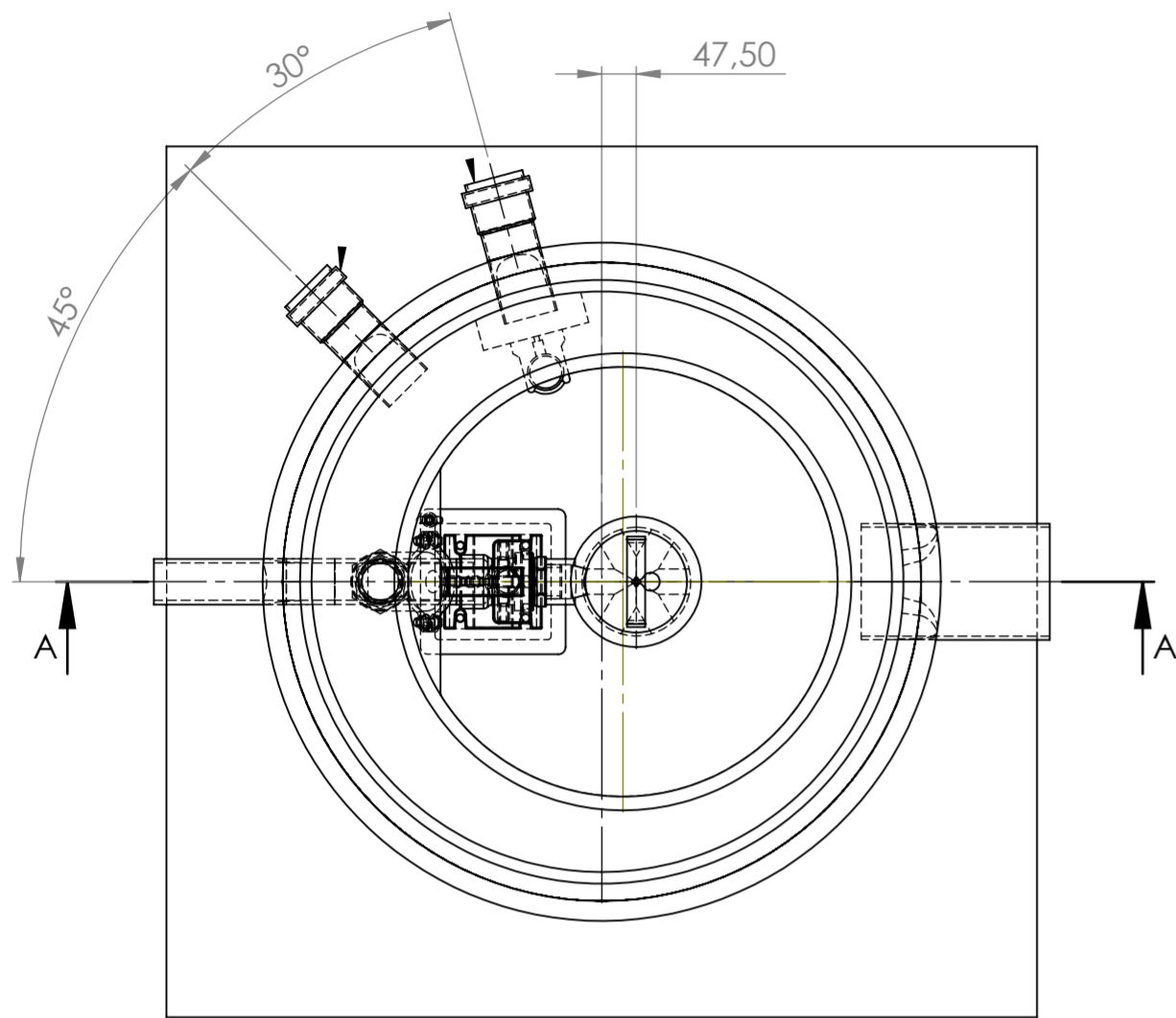
alarm optisch en akoestisch voor hoogwater en pompstoring
pot. vrije contactdoormelding verzamelstoring (pompstoring en hoogwateralarm)

functies (overige) vulstand aanduiding, motorstroomaanduiding, Hand-O-Automatisch, motor-temperatuurbewaking, draairichting- en fasebewaking, inschakeltijdbeperking, aard storing zichtbaar op display, fout melding geheugen, zelftest (dagelijks), bedrijfsrenteller.

Opties:

- ophogen per 100mm
- RVS Straatkast RAL 7037 incl. sokkel 435x1100x264mm
- Inregelen en afstellen pompput

HDPE Steekmof ø75 SDR33



		Revision description:	
		Description: Frelu pompput duikerbuis 800x935mm H=1500mm	
87502612		Revision: -	
State: Under Editing		Reference number:	
Projection	Dimensions: mm	Material:	Drawn: AB
This drawing is property of Beutech Kunststoffen en Bewerking and may not be duplicated or made public in any way without permission		Date: 19-05-2022	Sheet: 1/1
		Scale: 1:10	Size: A2