

Frelu dubbelwandige HDPE pompput Ø800x935mm

Deze compleet afgemonteerde pompput heeft een totale hoogte inclusief betonnen stelrand en beton/GY kl.D afdekking van 1850mm

- Vlakke bodem
- 1x Instroommof Ø 125 mm
- 1x Persleiding Ø 63 mm
- 1x Kabelmof Ø 75 mm
- 1x Beluchting Ø 75 mm
- 1x ARVEN Arvex VX RVS 100 MA 230 Volt 50 Hz
- 1x geleidesysteem met balkeerklep 2"
- 1x Gietijzer Deksel Klasse D (zwaar verkeer)
- 1x Stelrand Beton 900*900*200 mm
- 2x10meter kabelbeschermhuis Ø75mm

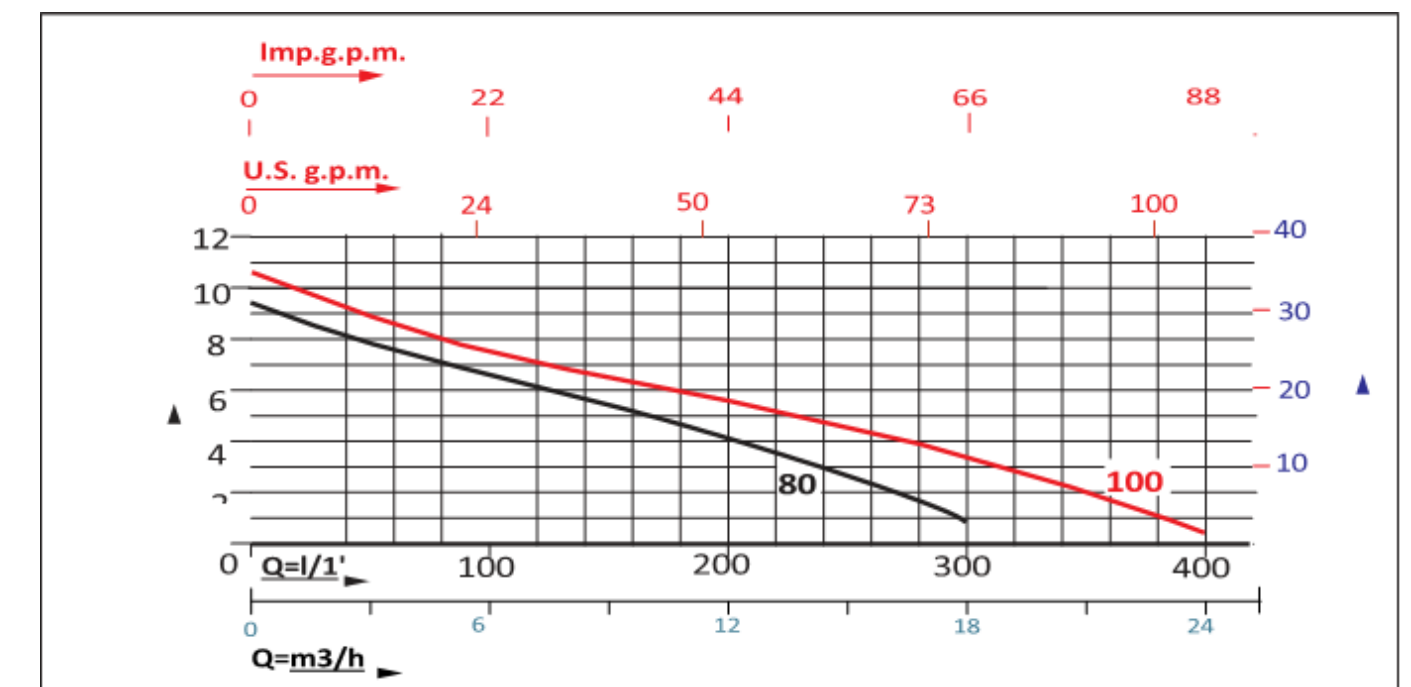
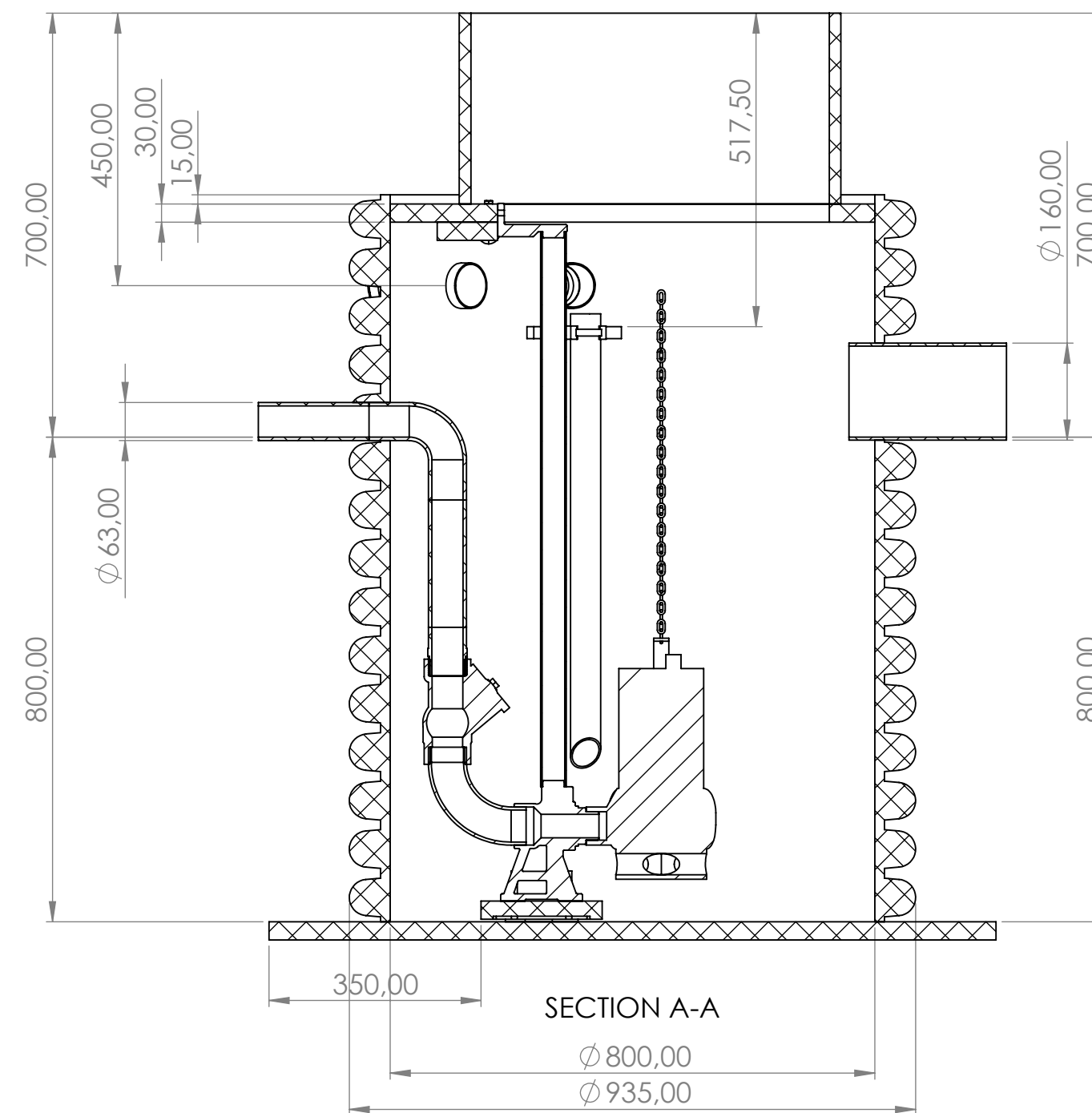
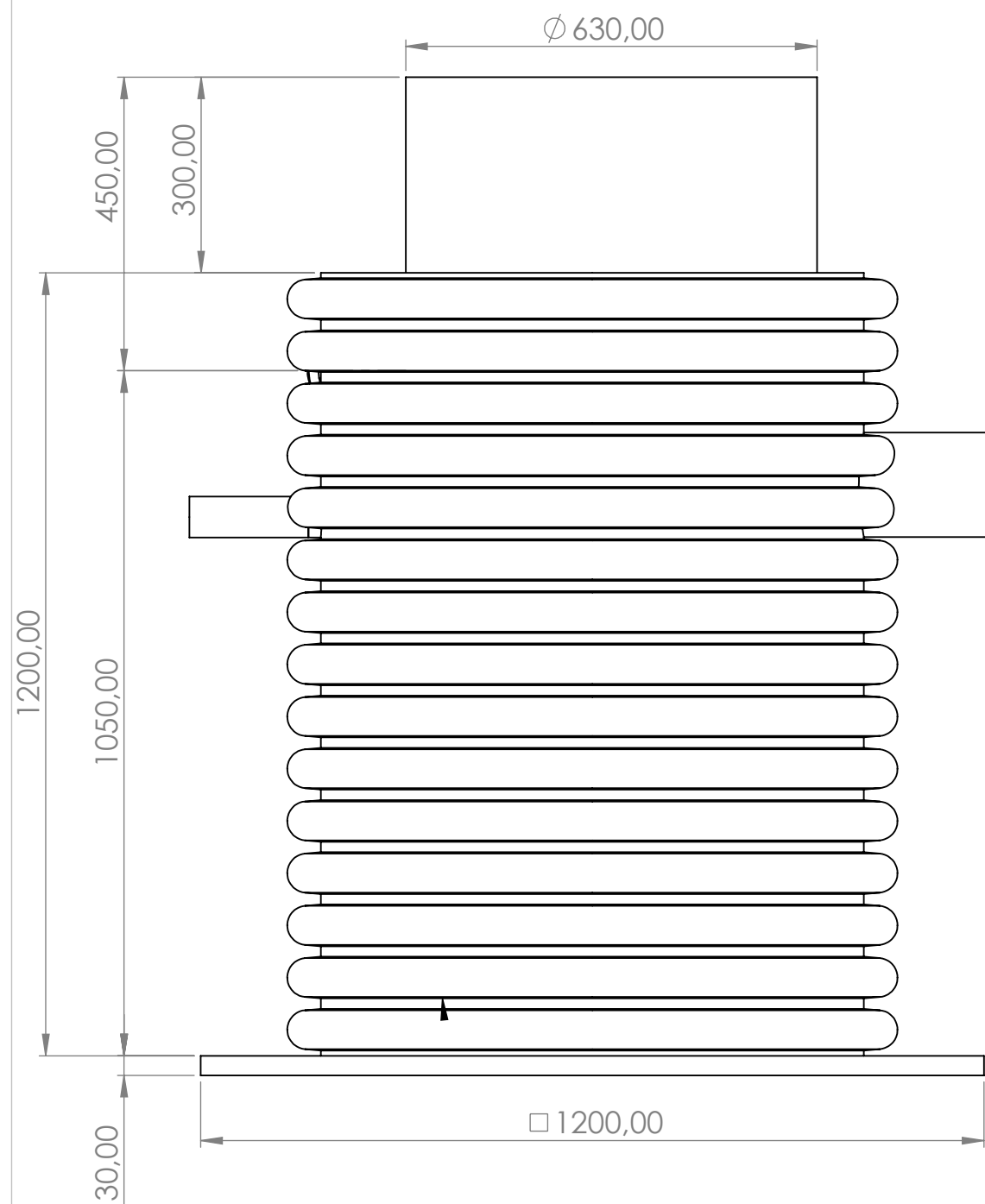
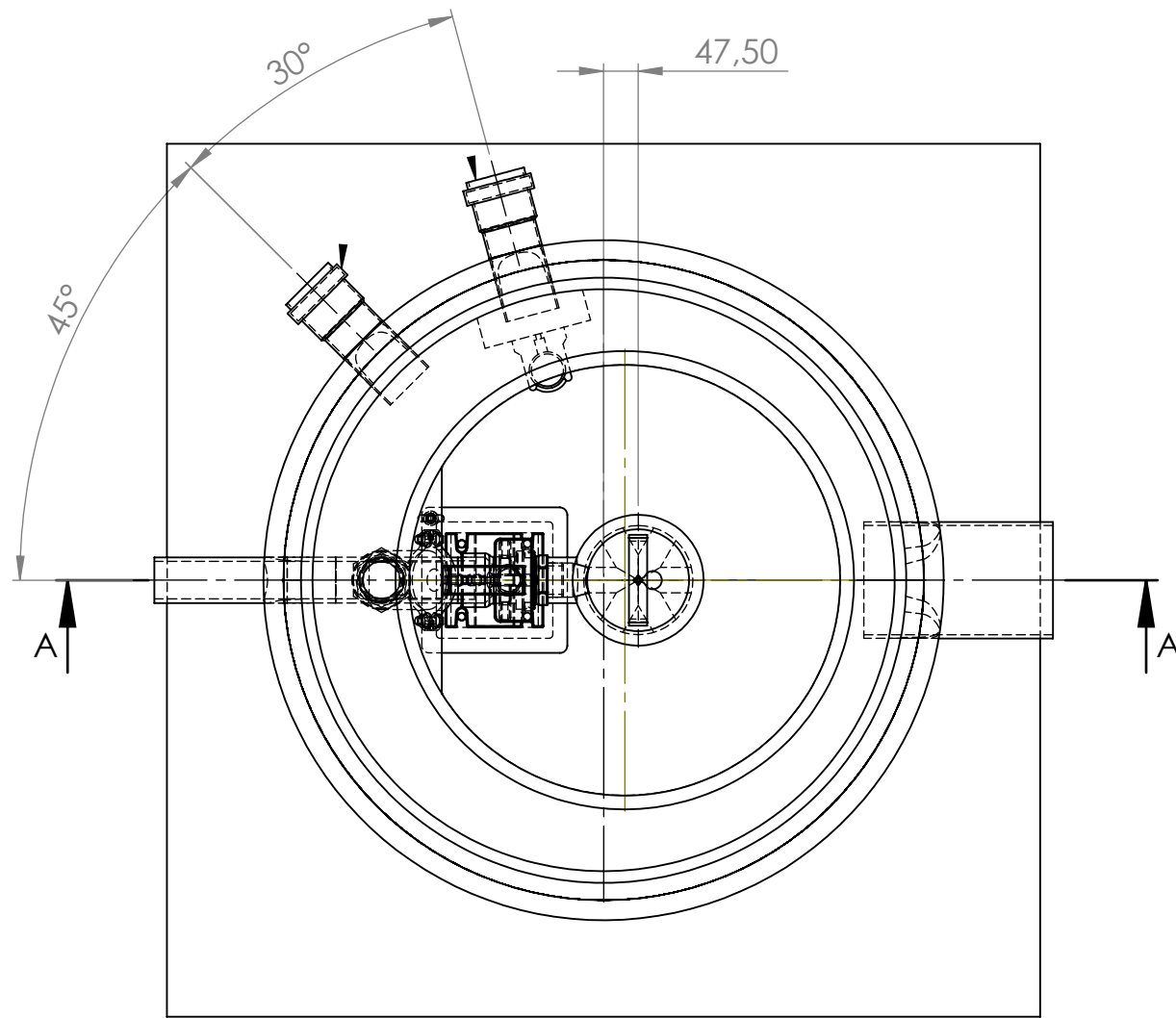
Specificaties RVS Arven Arvex 100

- Maximale capaciteit : 18 m3/uur bij 0,6m1
- Maximale opvoerhoogte : 10,5 mWk
- Sturing dmv vlotter aan de pomp
- Vrije doorlaat : 50 mm
- Maximale temperatuur afvalwater : 40 graden Celsius
- Toepassing : Voor het verpompen van regenwater en/of licht fecaliën houdend afvalwater.

Opties:

- Ophoog baar per 100mm
- Hoogwater alarm (binnen opstelling, standaard tot 5 m1 van pompput.)
- RVS Straatkast RAL 7037 incl. Sokkel 435x1100x264mm

HDPE Steekmof ø75 SDR33



		Revision description:		Revision:
		Description:		-
Frelu pompput duikerbuis		800x935mm H=1500mm		Reference number:
87502611				
Projection	Dimensions:	Material:	Drawn:	Sheet:
1st angle	mm		AB	1/1
This drawing is property of Beutech Kunststoffen en Bewerking and may not be duplicated or made public in any way without permission		Date:	19-05-2022	Scale:
				1:10
				Size:
				A2