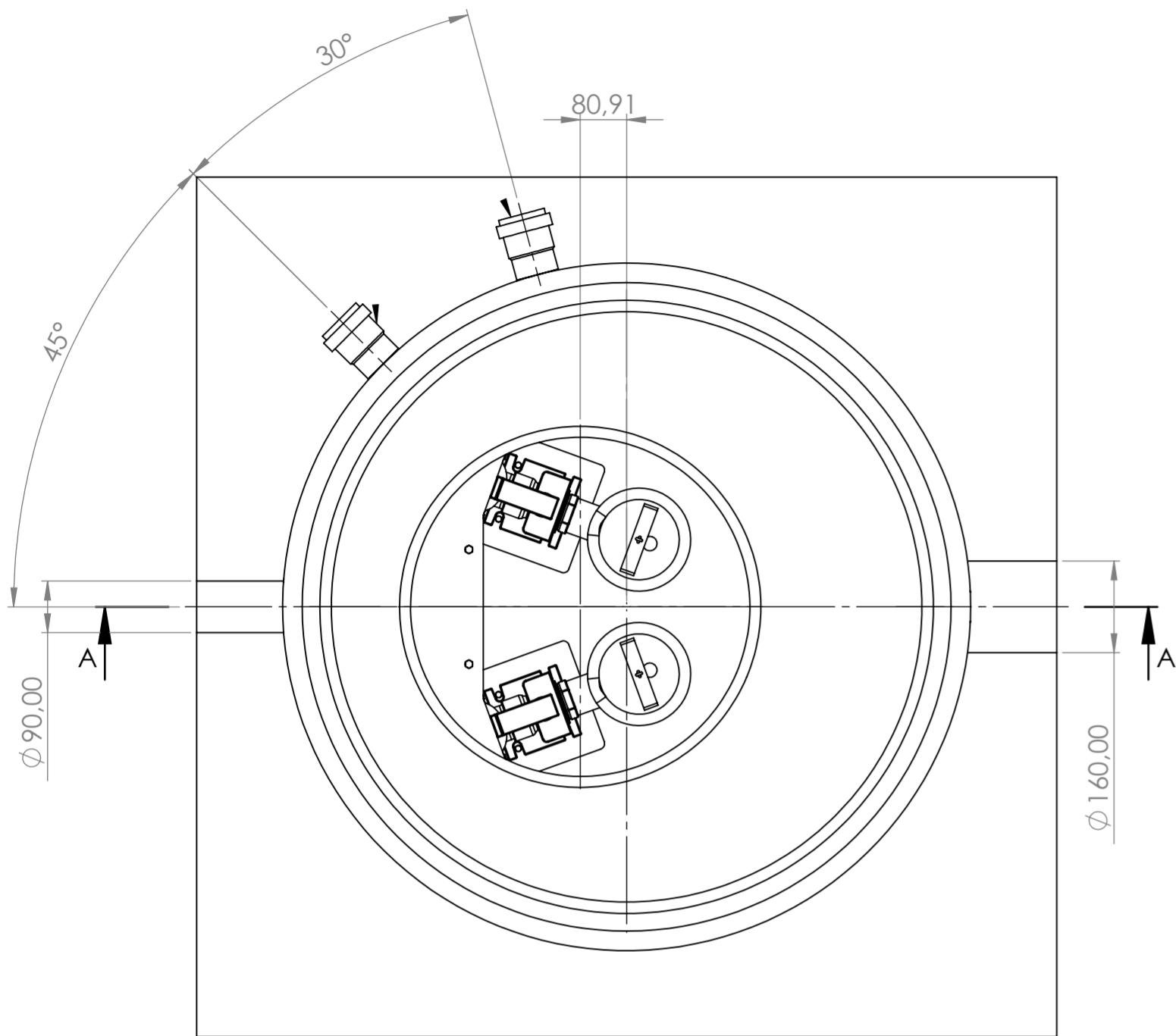


HDPE Steekmof ø75 SDR33

HDPE Steekmof ø75 SDR33



Frelu DW dubbelpomps HDPE pompput Ø1030x1200mm

Deze compleet afgemonteerde pompput heeft een totale hoogte inclusief betonnen stelrand en beton/GY kl.D afdekking van 1850mm

- Vlakke bodem
- 1x Instroommof ø 160 mm
- 1x Persleiding ø 63 mm
- 1x Kabelmof ø 75 mm
- 1x Beluchting ø 75 mm
- 2x ARVEN Arvex RVS 150 MA 230 Volt 50 Hz
- 2x geleidesysteem met balkeerlep 2"
- 1x Gietijzer Deksel Klasse D mangat 610mm (zwaar verkeer)
- 1x Stelrand Beton 900*900*200 mm
- 2x 10m1 kabelbeschermingbuis Ø75mm

Specificaties RVS Arven Arvex 150

- Maximale capaciteit : 25,5 m3/uur bij 1,6m1
- Maximale opvoerhoogte : 13 mWk
- Sturing ENS niveausonde
- Vlotter tbv extra beveiliging hoogwater
- Vrije doorlaat : 50 mm
- Maximale temperatuur afvalwater : 40 graden Celsius
- Toepassing : Voor het verpompen van regenwater en/of licht fecaliën houdend afvalwater.
- Schakelkast (binnen opstelling)

Full APP2 duo voorzien van LCD afleesscherm en bedieningsknoppen op voorzijde van kunststof kast voor ruimtes die uitsluitend toegankelijk zijn voor bevoegd personeel. ATEX-mode, DOL-schakeling. Aansluitwaarden 230V , 50/60 Hz, P2 tot 2,2 kW. sturing door middel van een sensor met 4 instelniveaus en vlotter tbv hoogwater alarm (wanneer storing bij sensor)

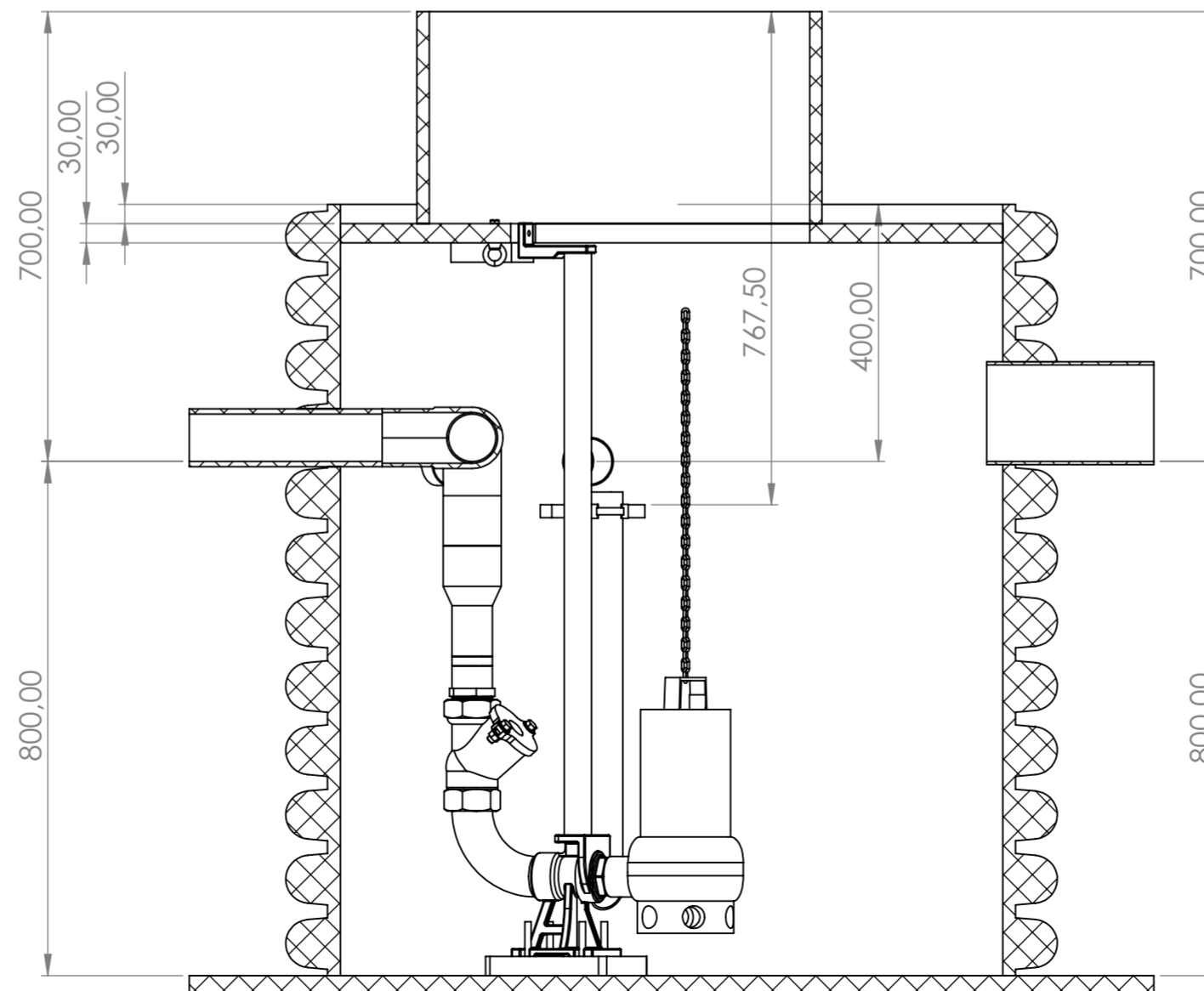
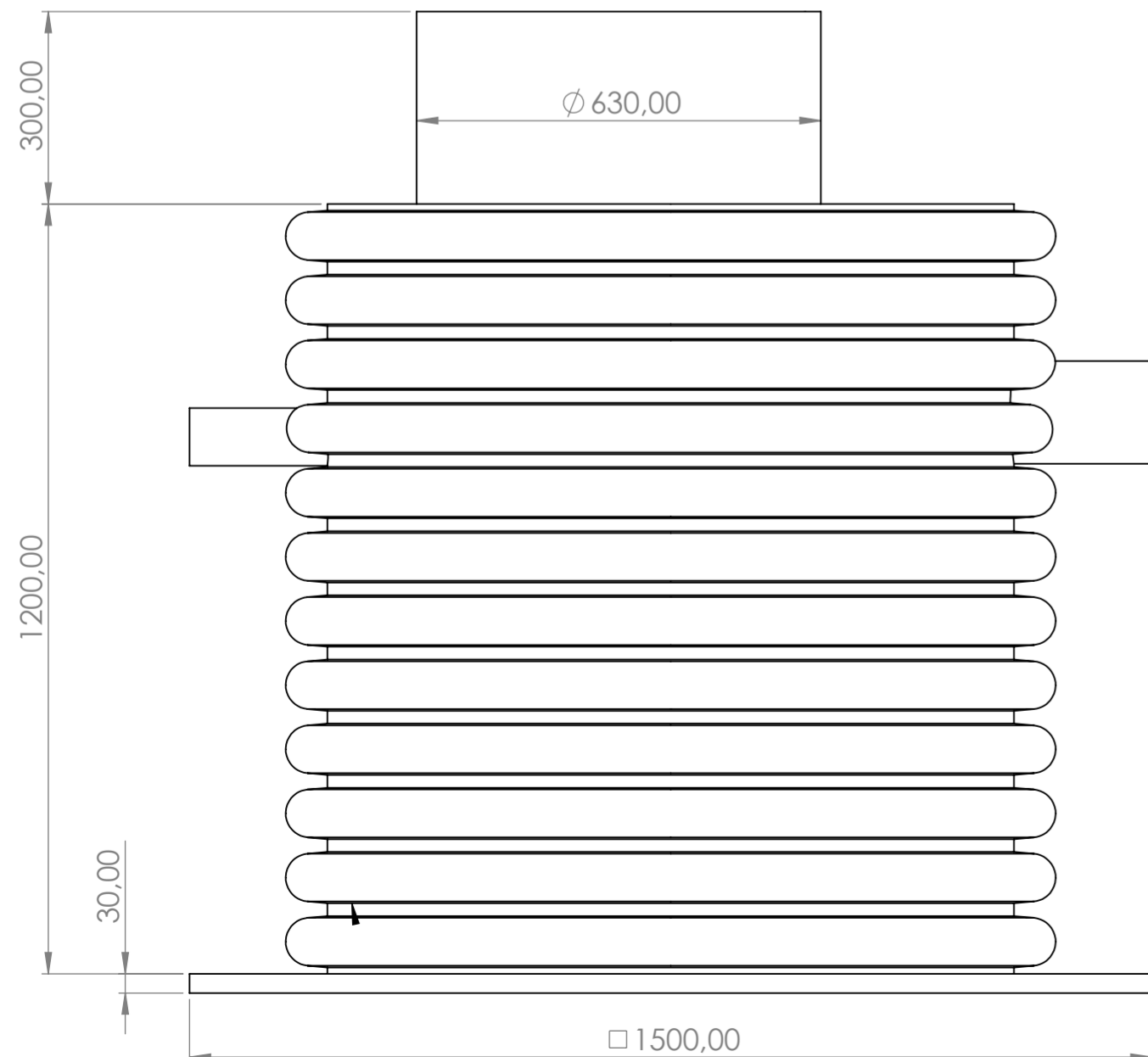
alarm optisch en akoestisch voor hoogwater en pompstoring

pot. vrije contactdoormelding verzamelstoring (pompstoring en hoogwateralarm)

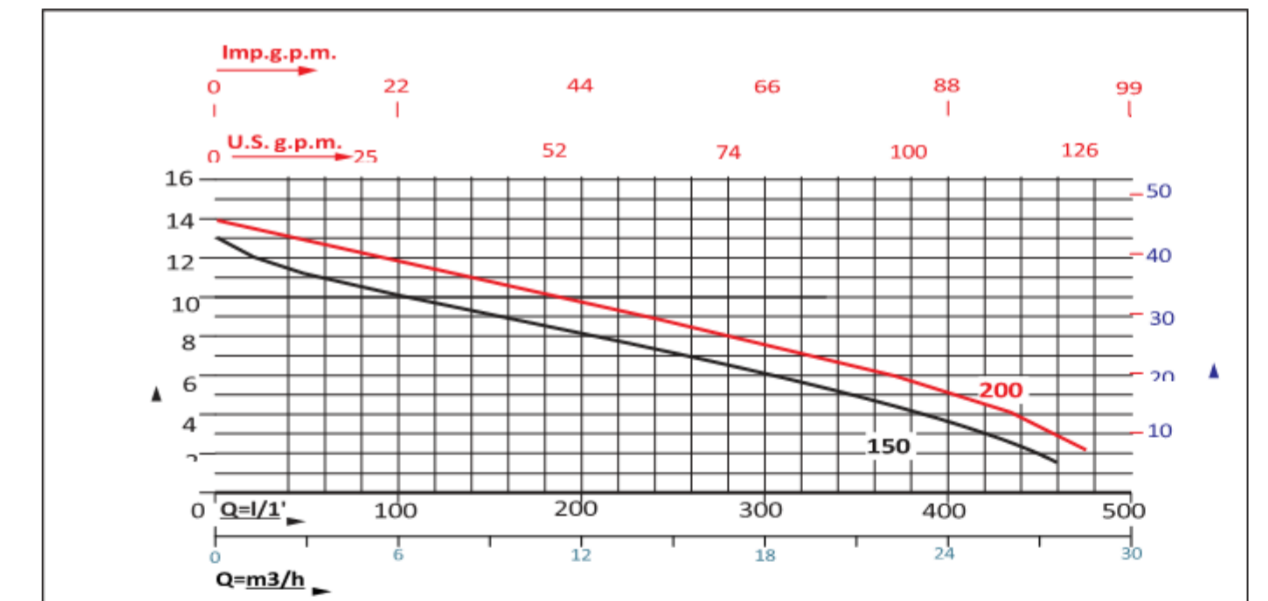
functies (overige) vulstand aanduiding, motorstroomaanduiding, Hand-O-Automatisch, motor-temperatuurbewaking, draairichting- en fasebewaking, inschakeltijdbeperking, aard storing zichtbaar op display, fout melding geheugen, zelftest (dagelijks), bedrijfsurenteller.

Opties:

- ophogen per 100mm
- RVS Straatkast RAL 7037 incl. sokkel 435x1100x264mm
- Inregelen en afstellen pompput



SECTION A-A



capaciteit Arven Arvex VX 150

A	JvL	25-05-2022	Initiele vrijgave
			-
			-
			Revision description:
			Description:
			Frelu pompput duikerbuis 1030x1200mm
			H=1500mm dubbele pomp
			Revision: A
			87502622
			State: Approved
			Reference number: Artikelnr. 23300017
Projection	Dimensions:	Material:	Drawn: AB
	mm		Sheet: 1/5
			Scale: 1:10
			Date: 04-04-2022
			Size: A2

This drawing is property of Beutech Kunststoffen en Bewerking and may not be duplicated or made public in any way without permission